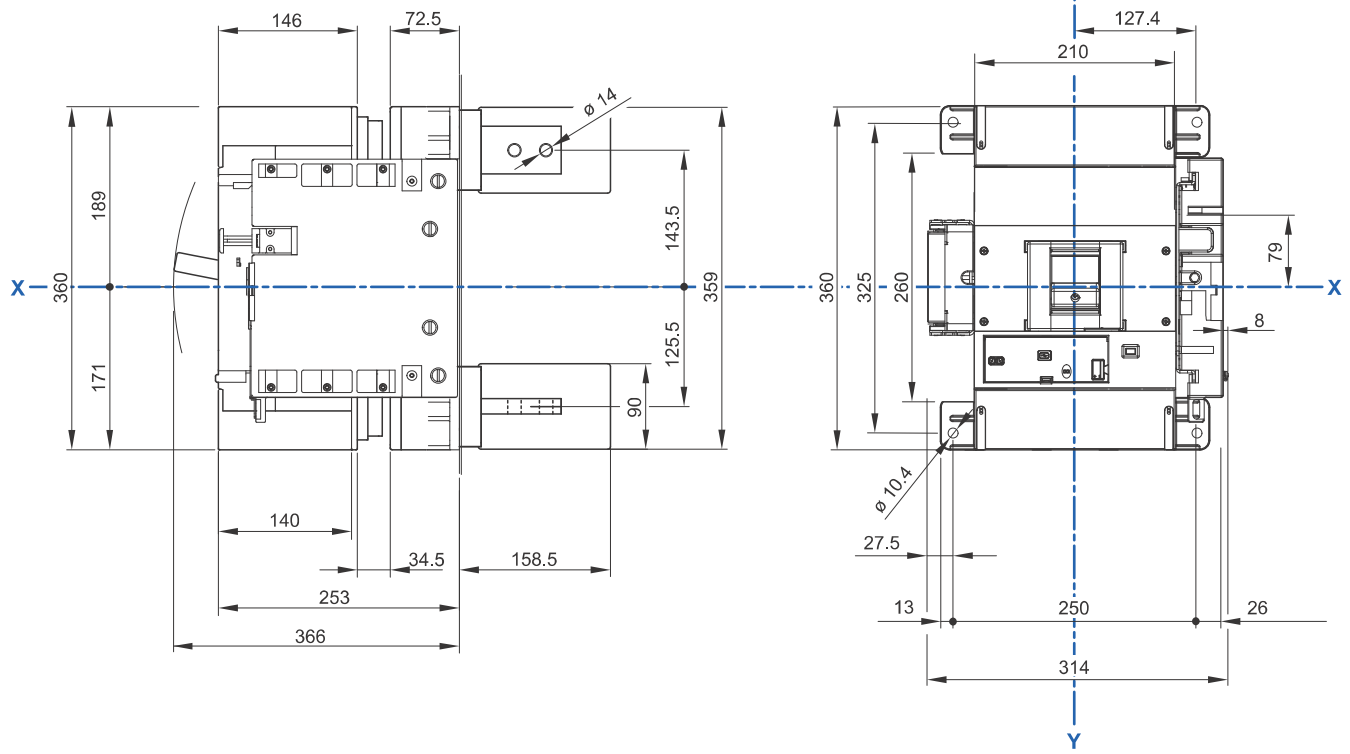
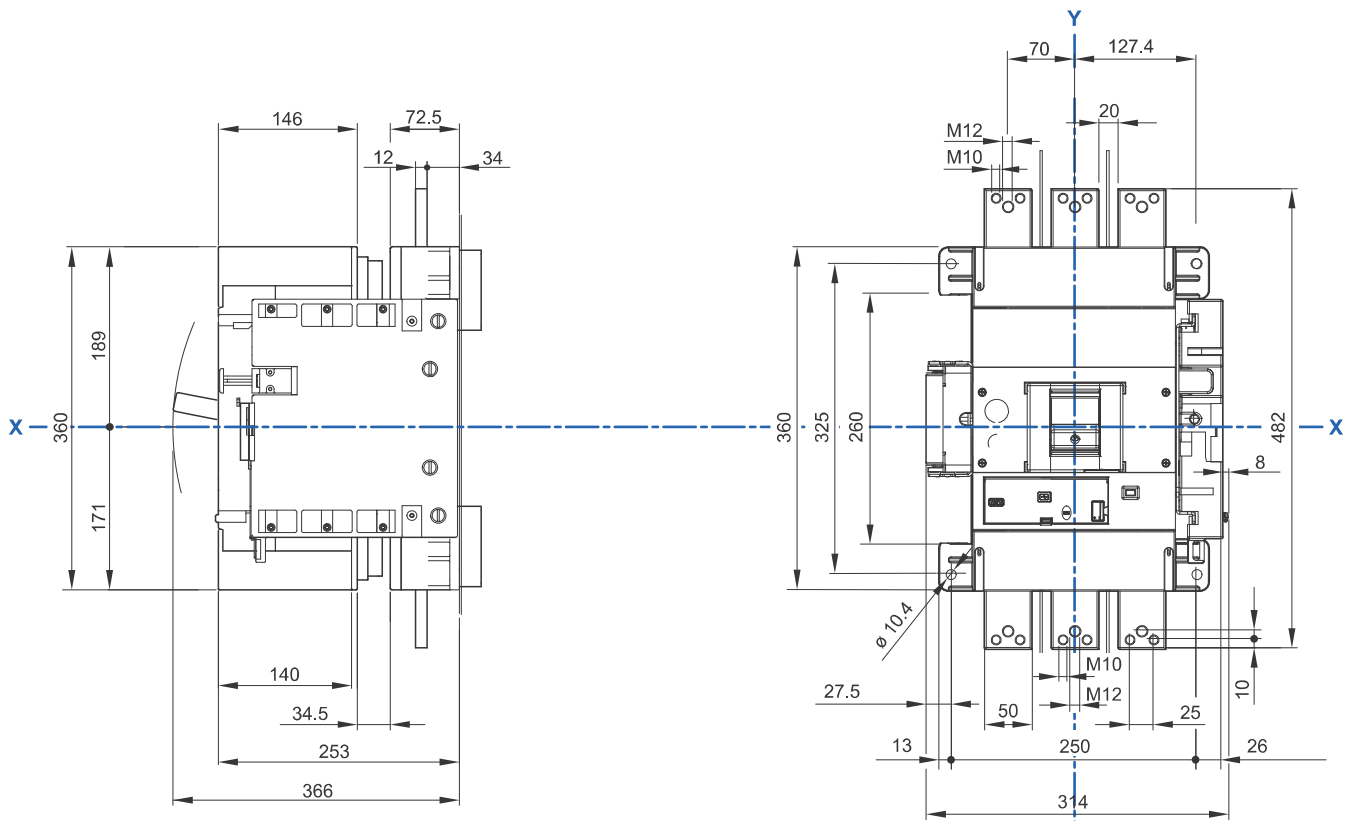
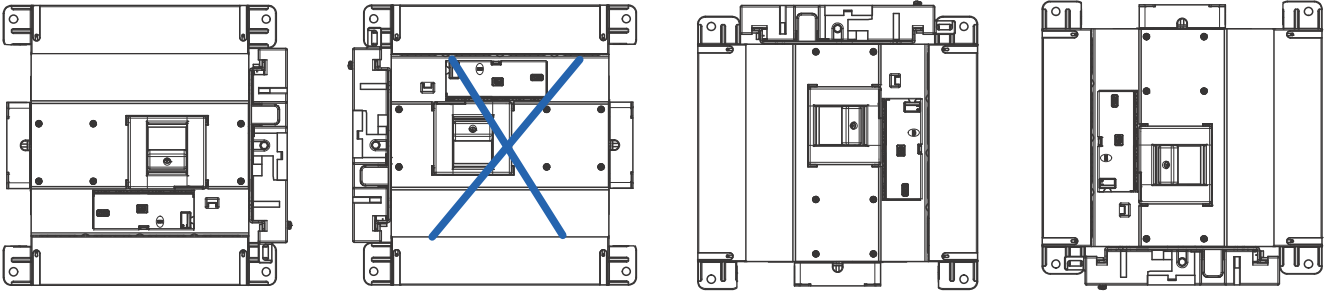


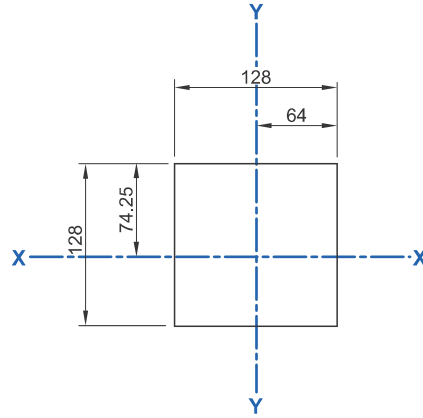
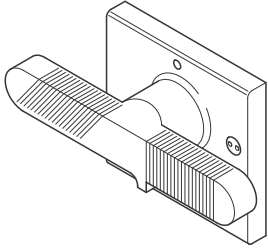
	7004154	7004155	7004156	7004157	7004158
A		12			12
B		24			24
C		4			4
D	4			4	
E	4	4		4	4
F	1	1		1	1
G	1	1		1	1
H			18	18	18
I			6	6	6
K			6	6	6
L			6	6	6
M			2	2	2
N			1	1	1
O			4	4	4
P			3	3	3
R			1	1	1
S			2	2	2
T			4	4	4
U			4	4	4
V			1	1	1



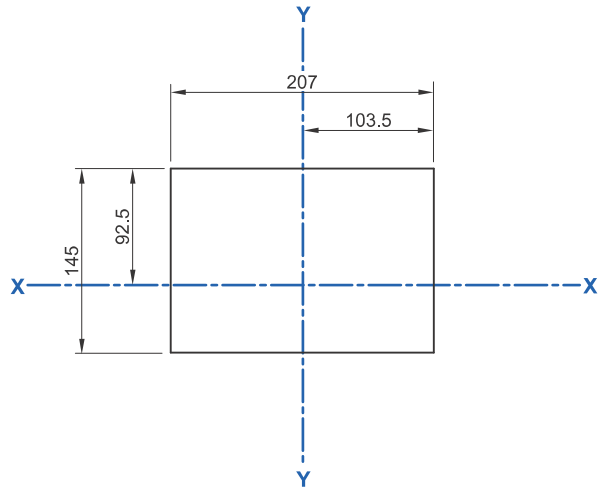
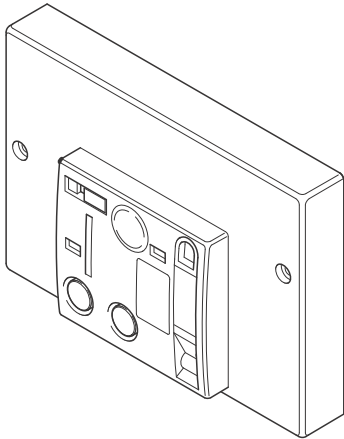
1

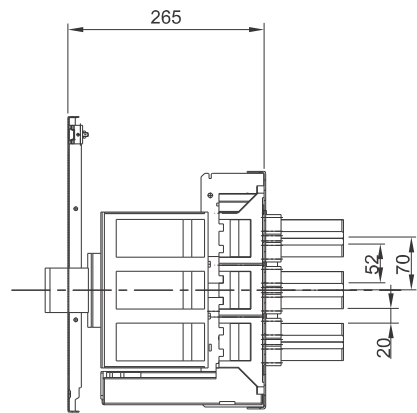
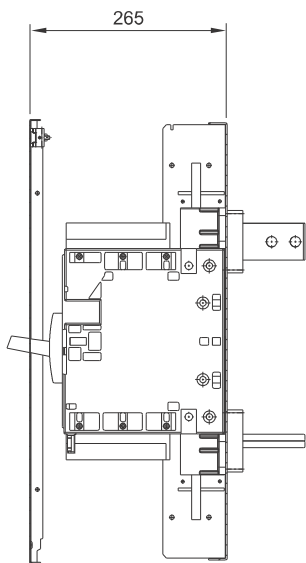
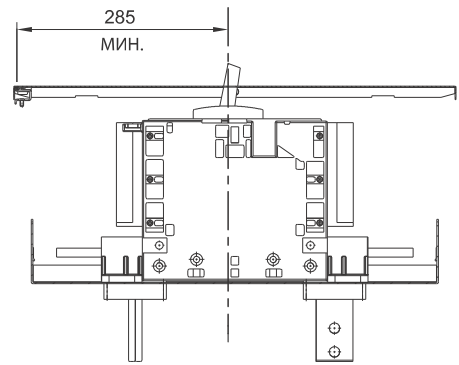
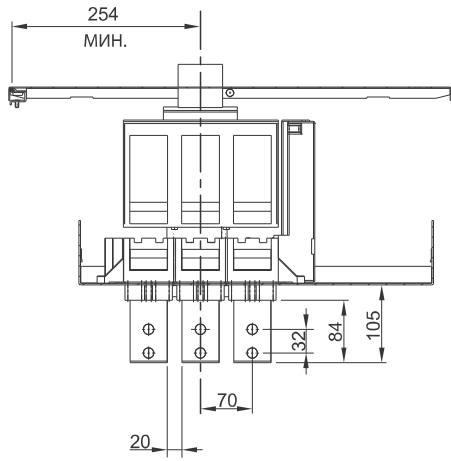
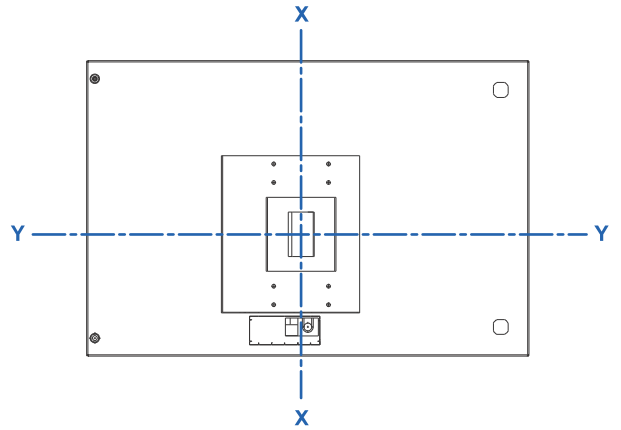
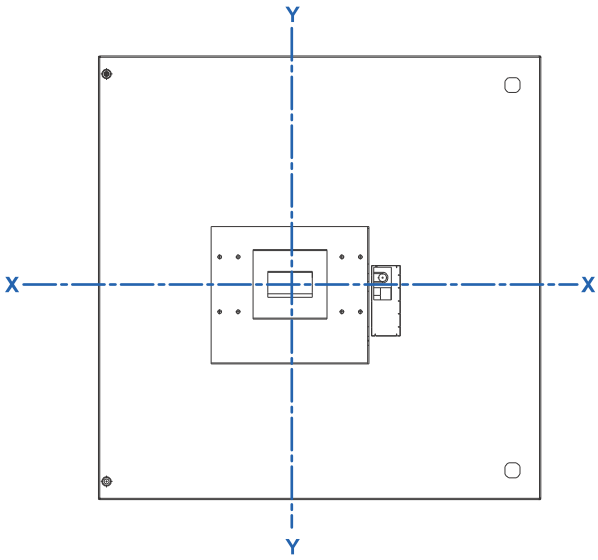


3



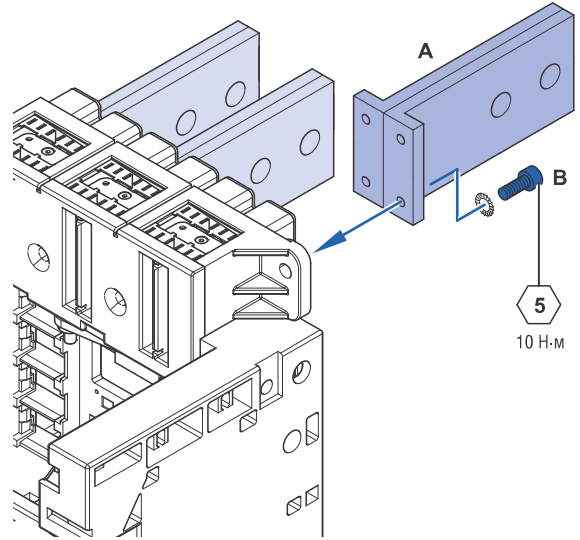
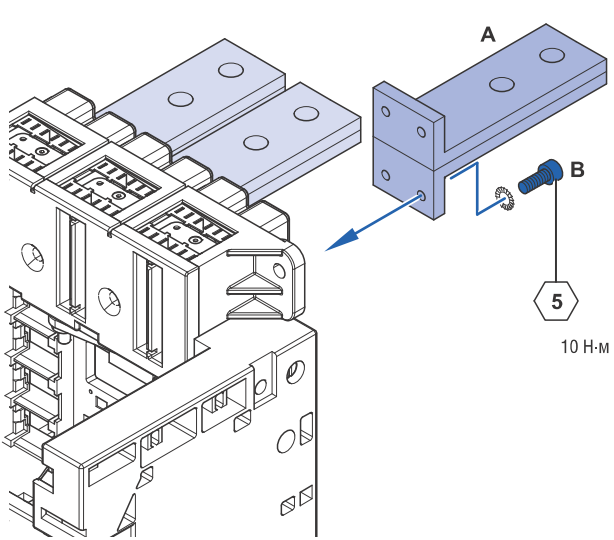
4



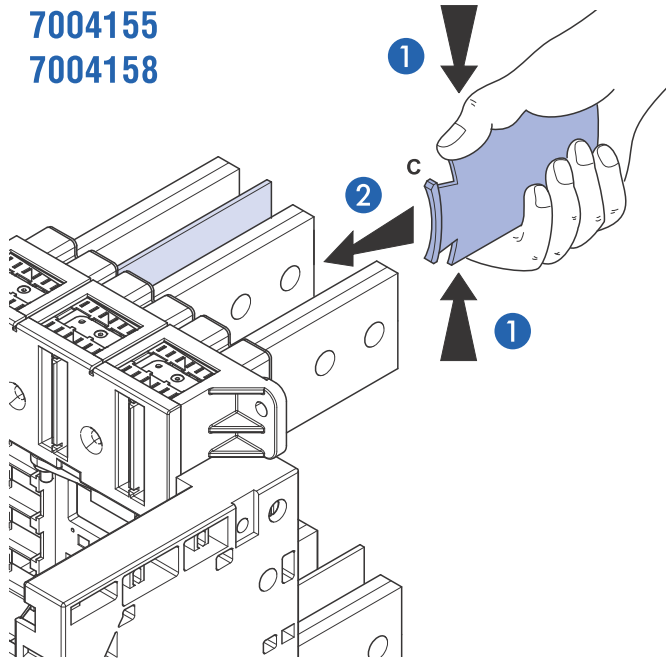


7004155
7004158

6

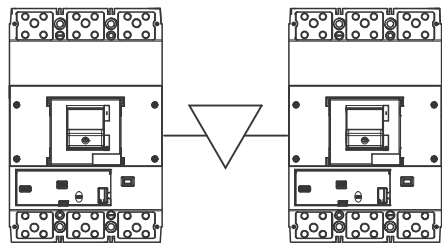
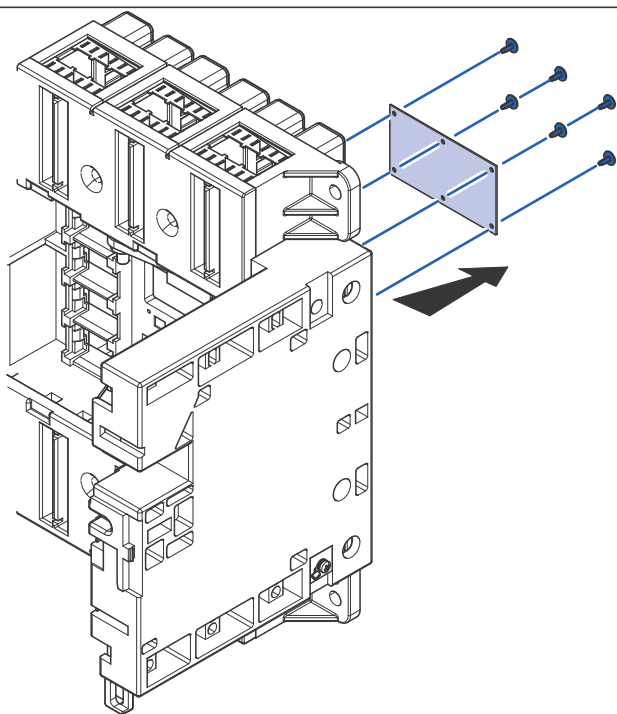
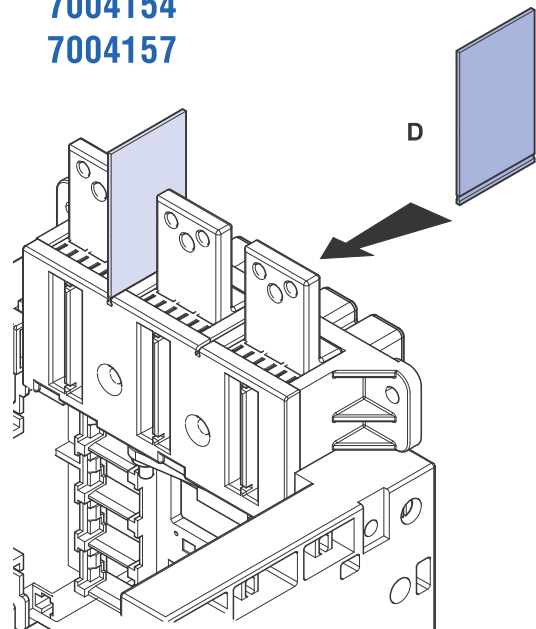


7004155
7004158

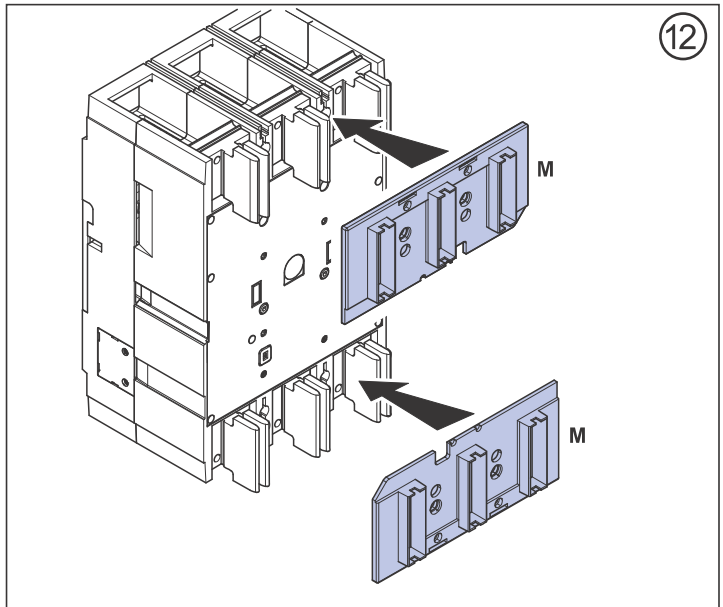
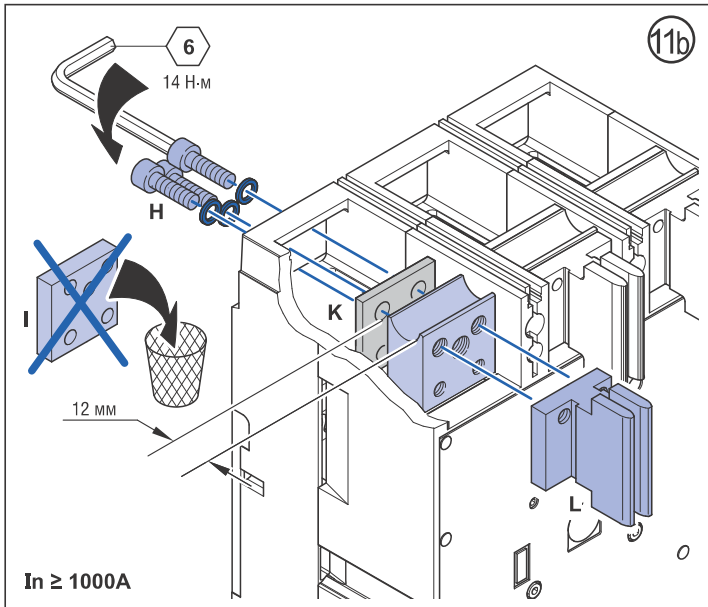
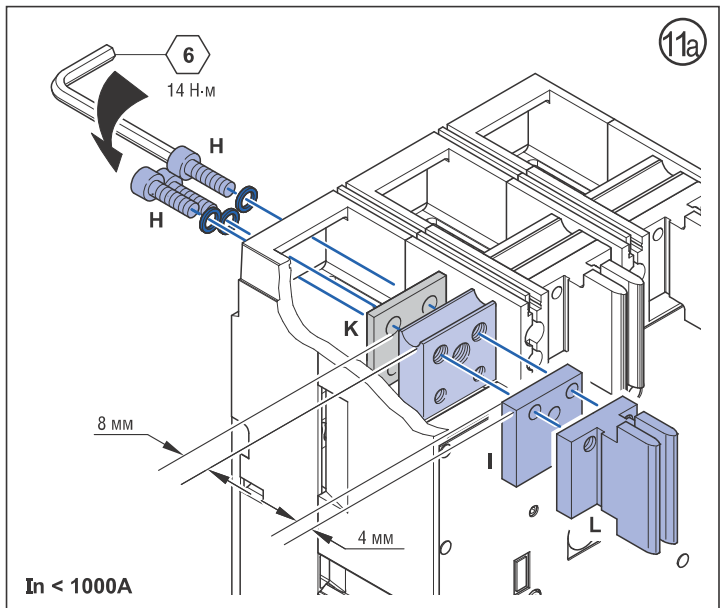
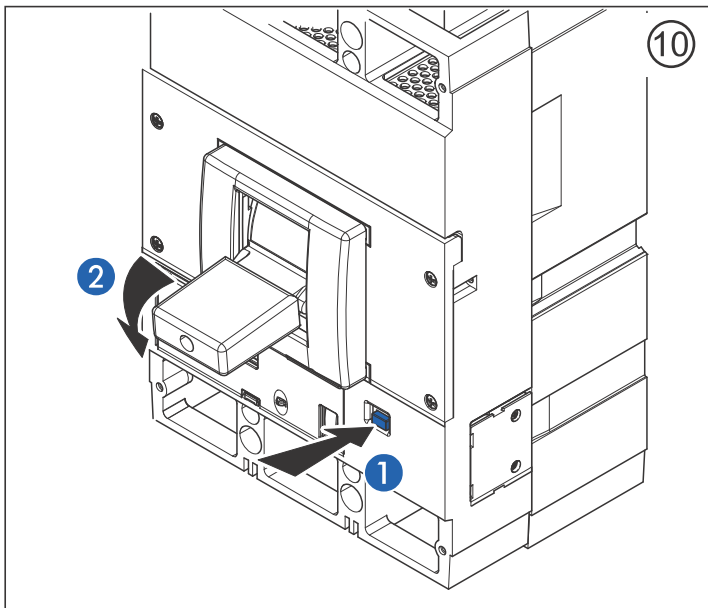
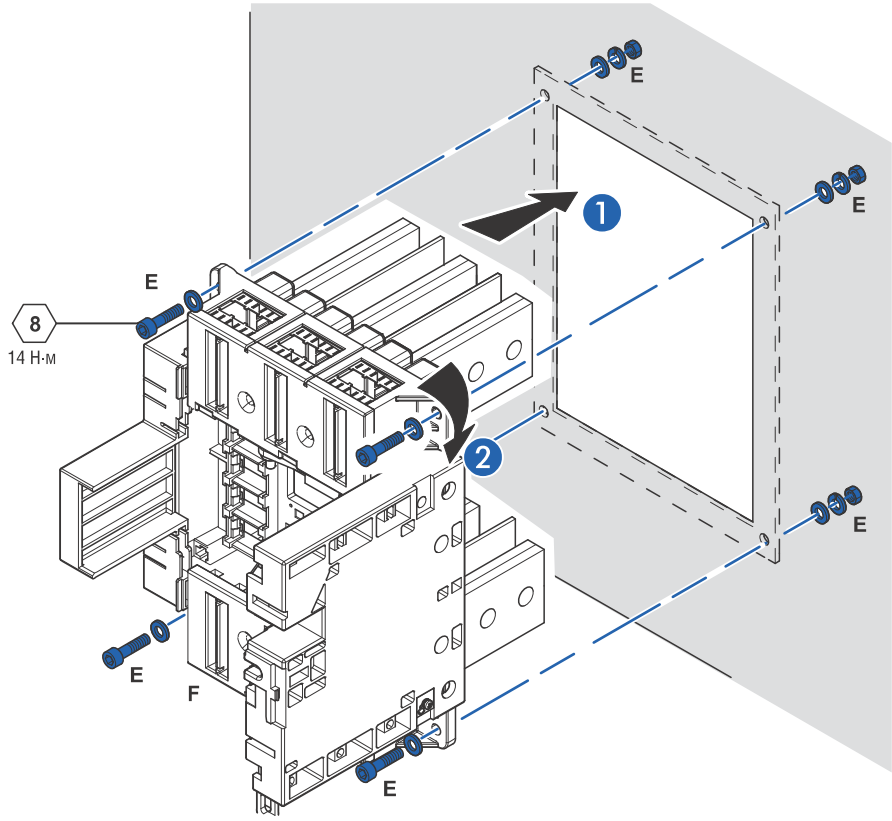


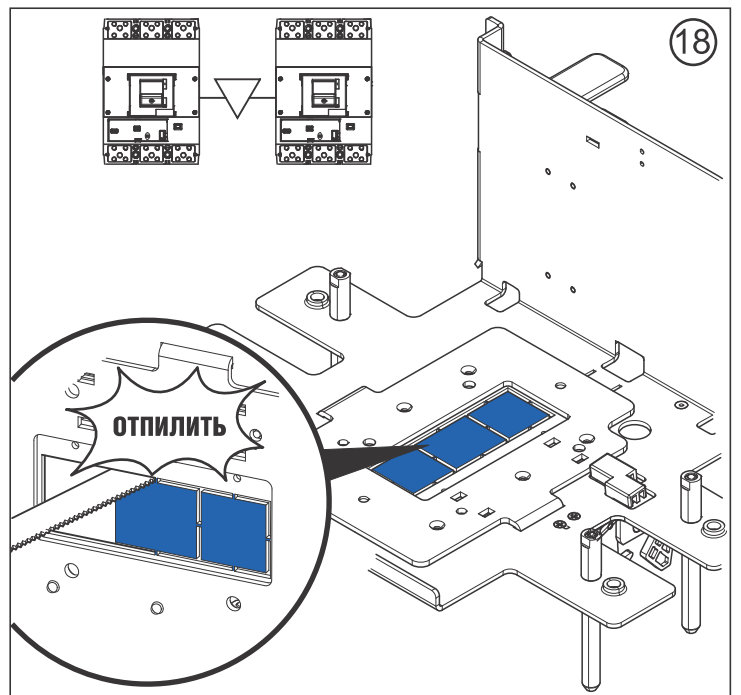
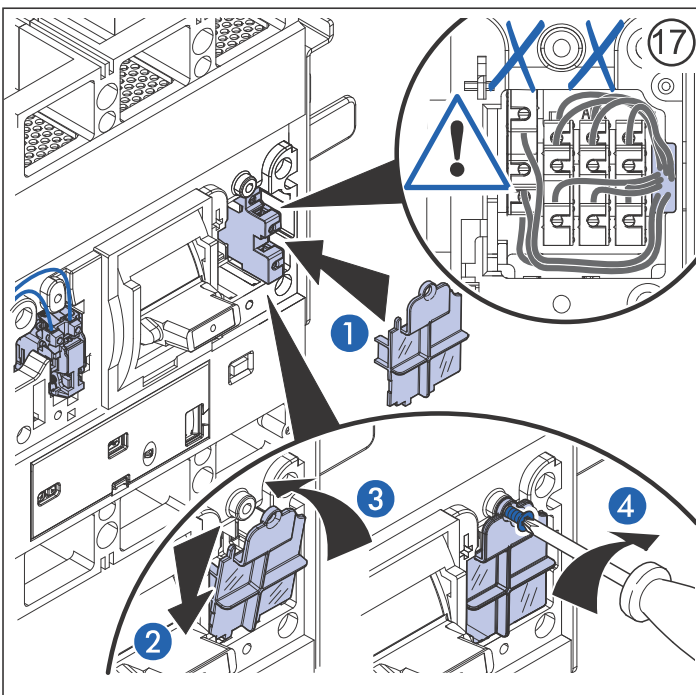
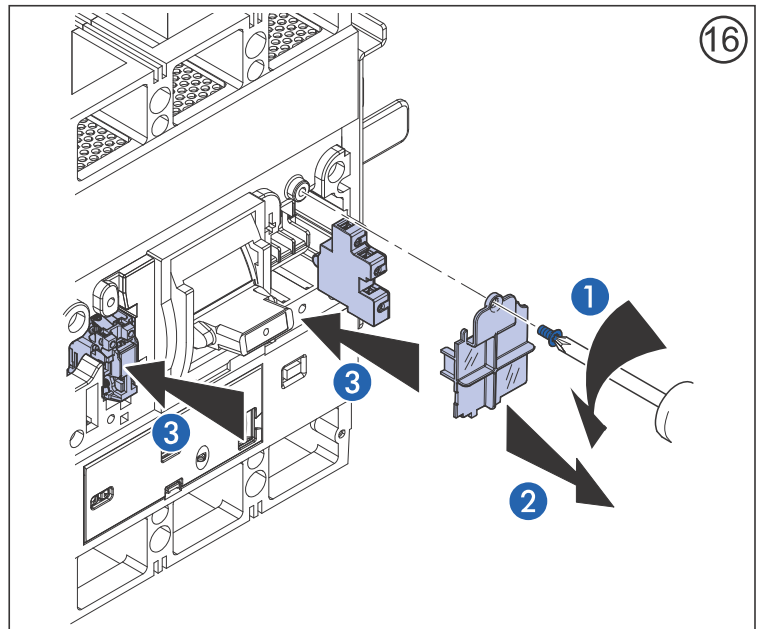
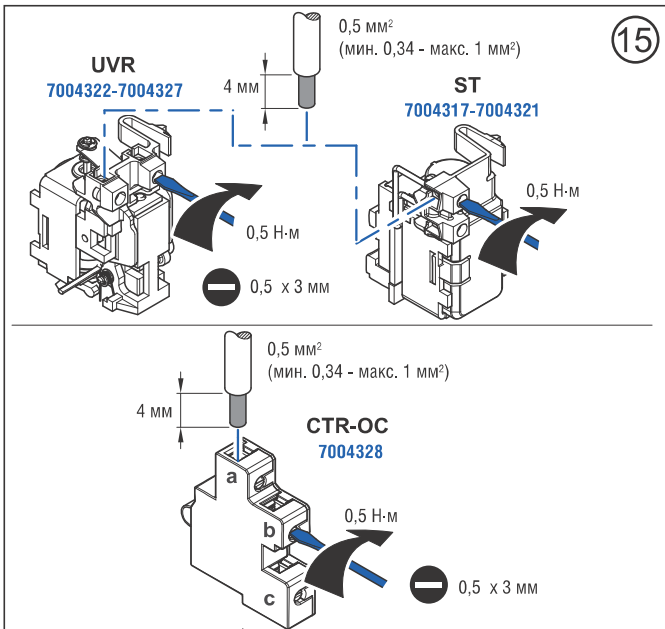
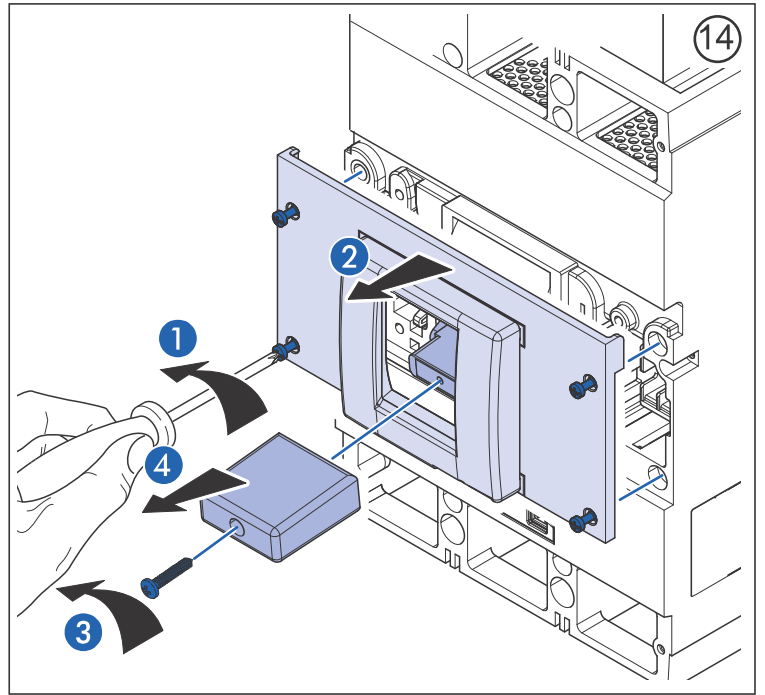
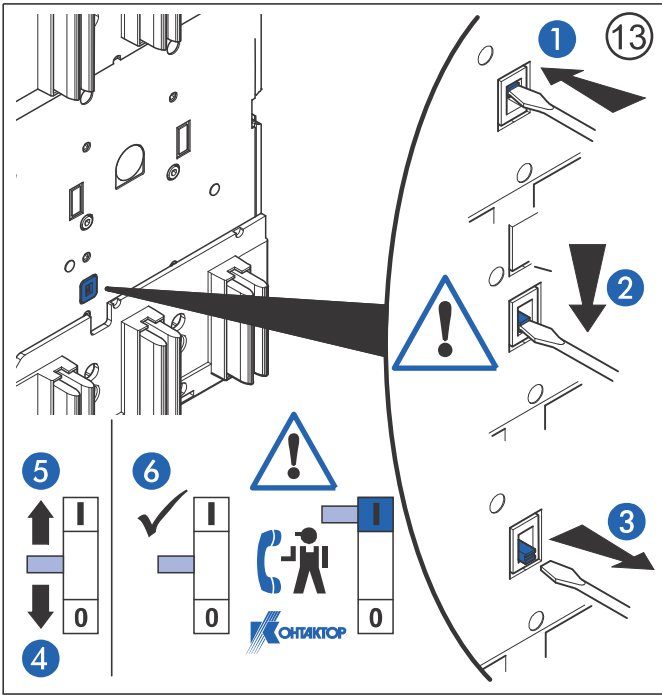
7004154
7004157

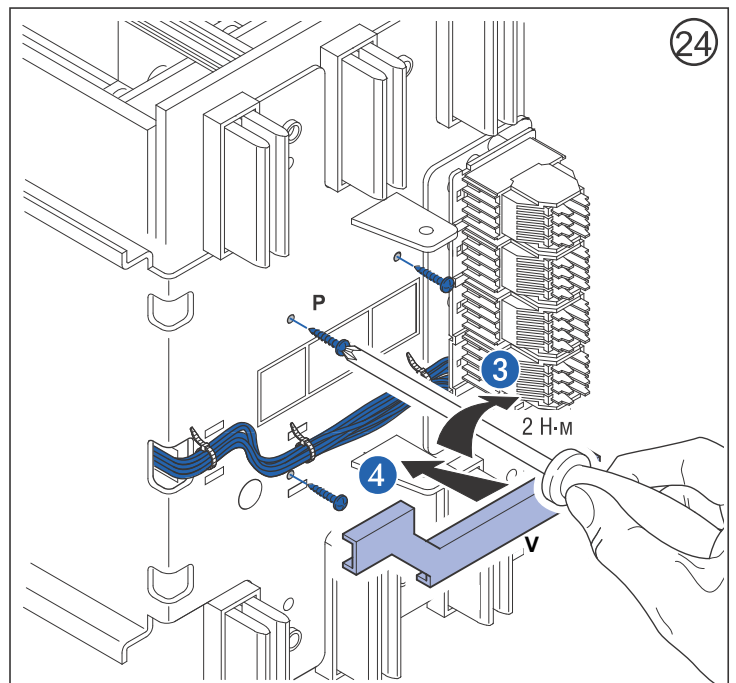
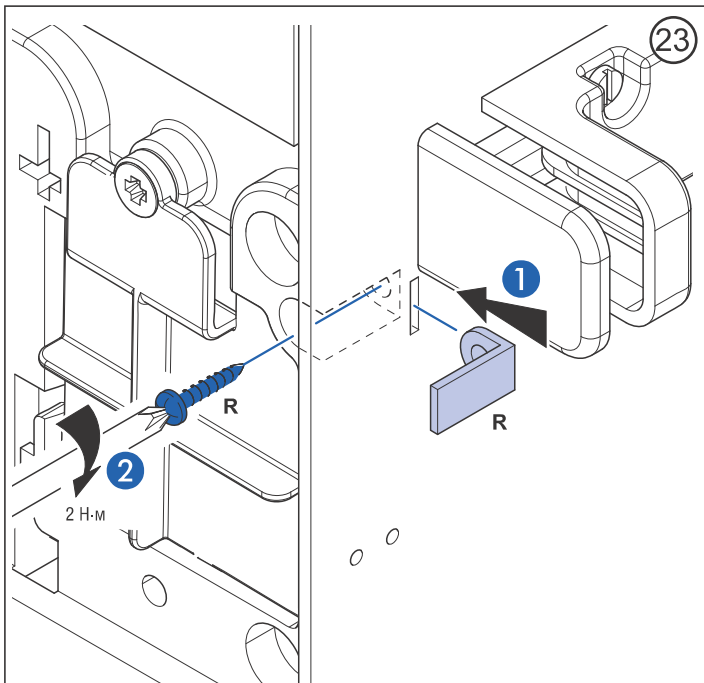
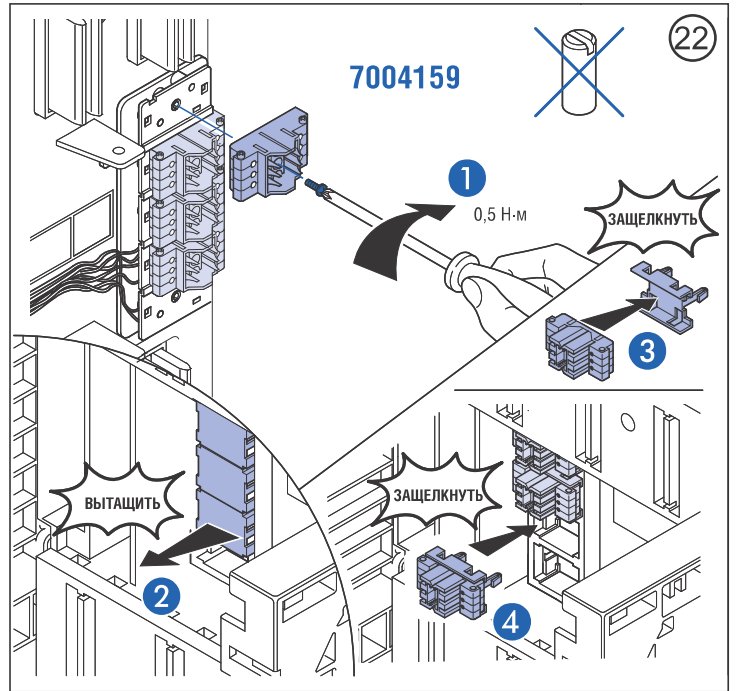
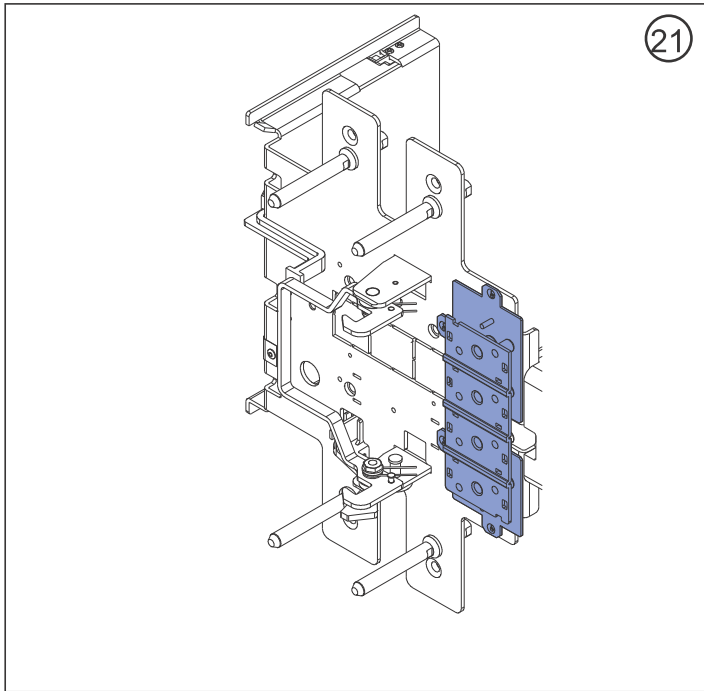
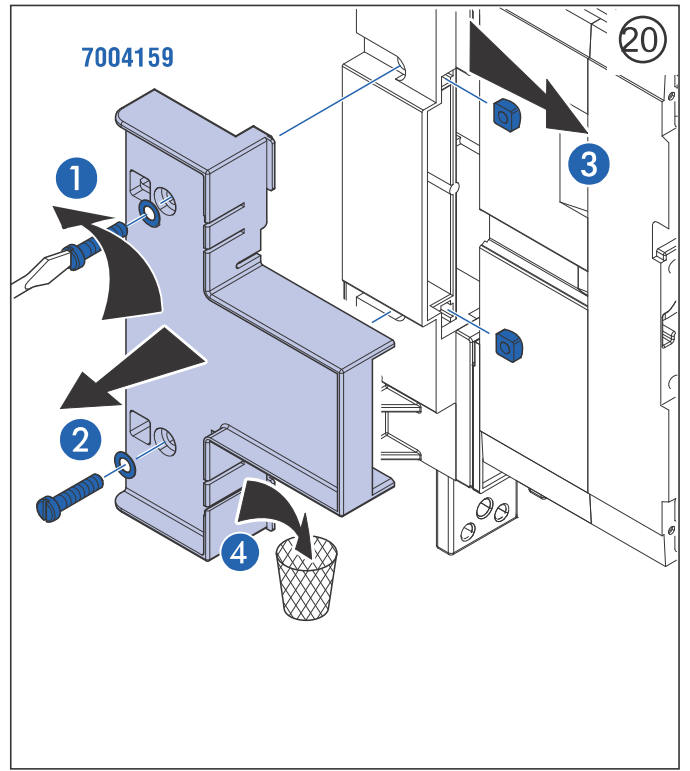
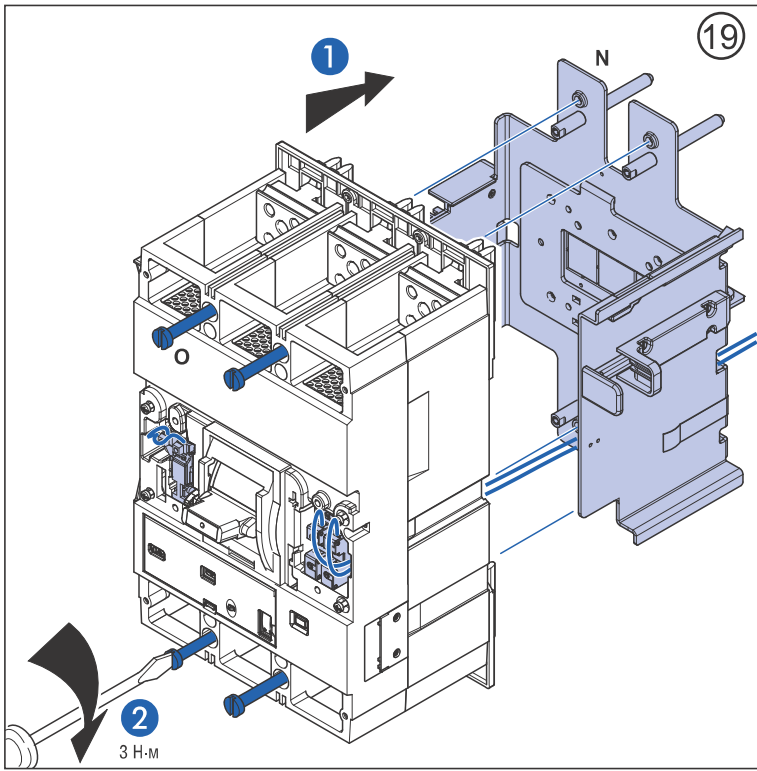
7

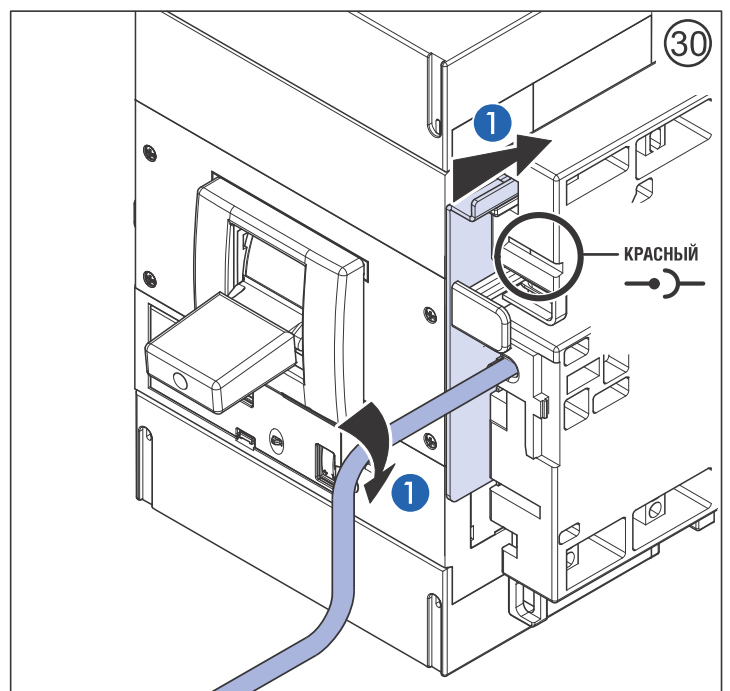
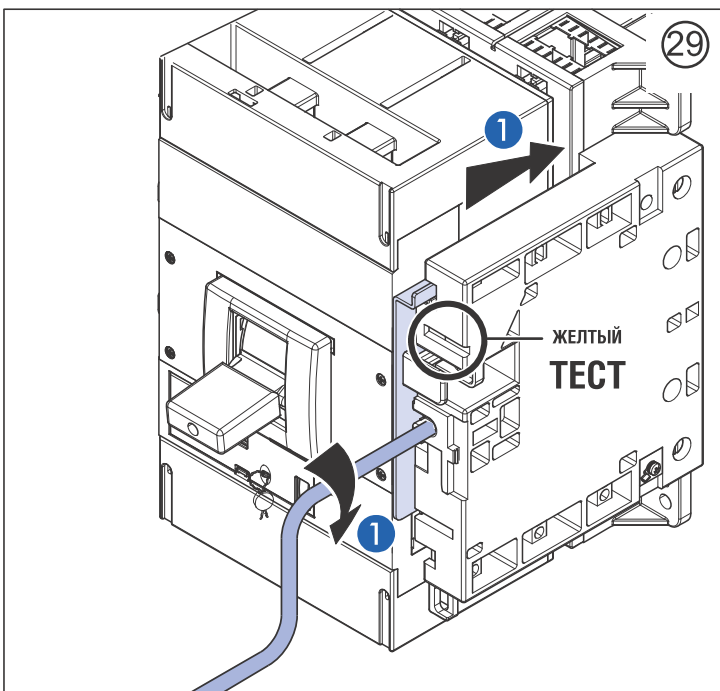
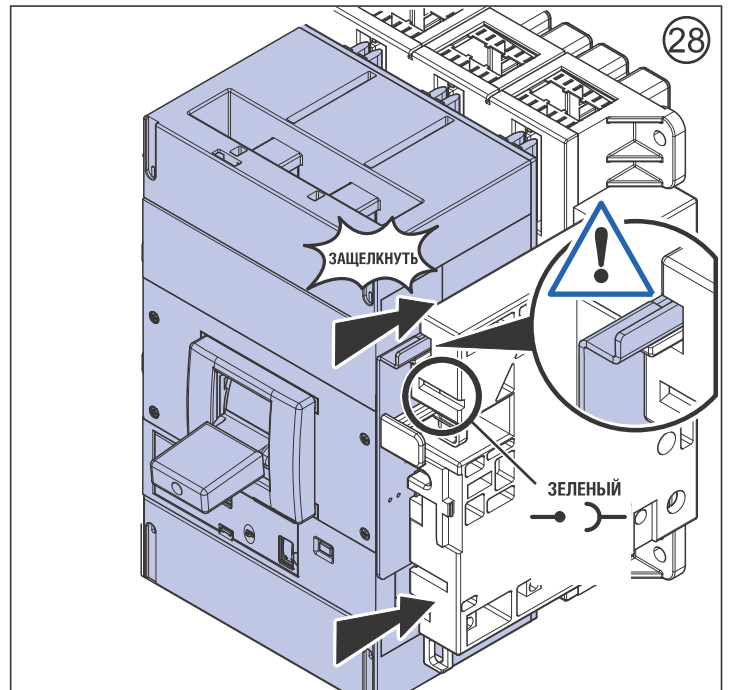
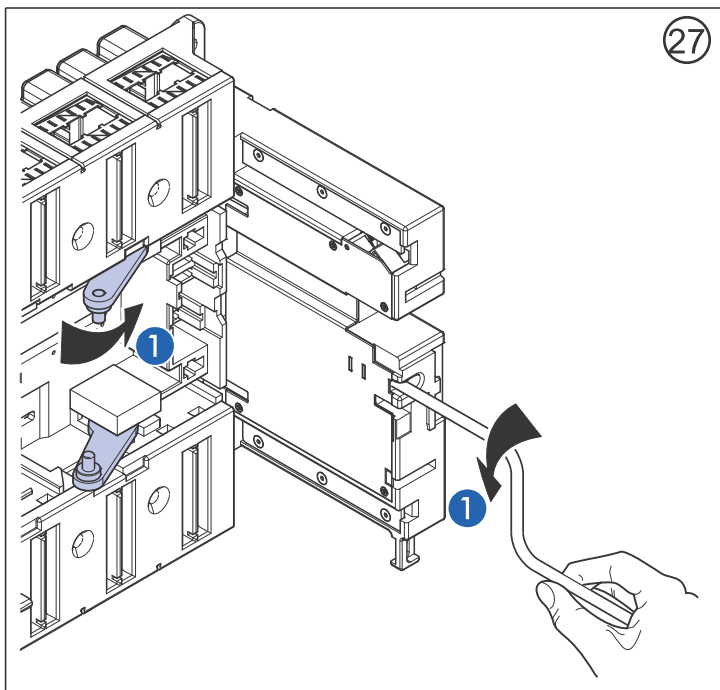
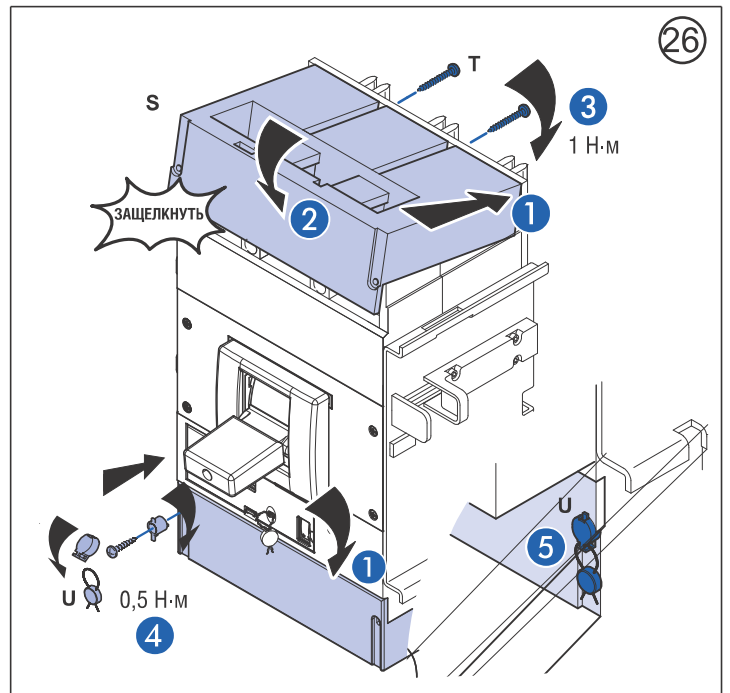
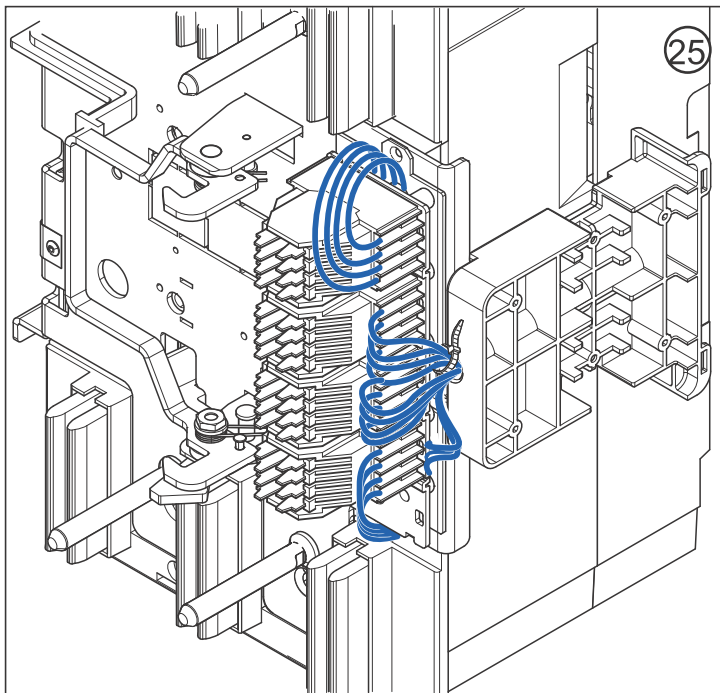


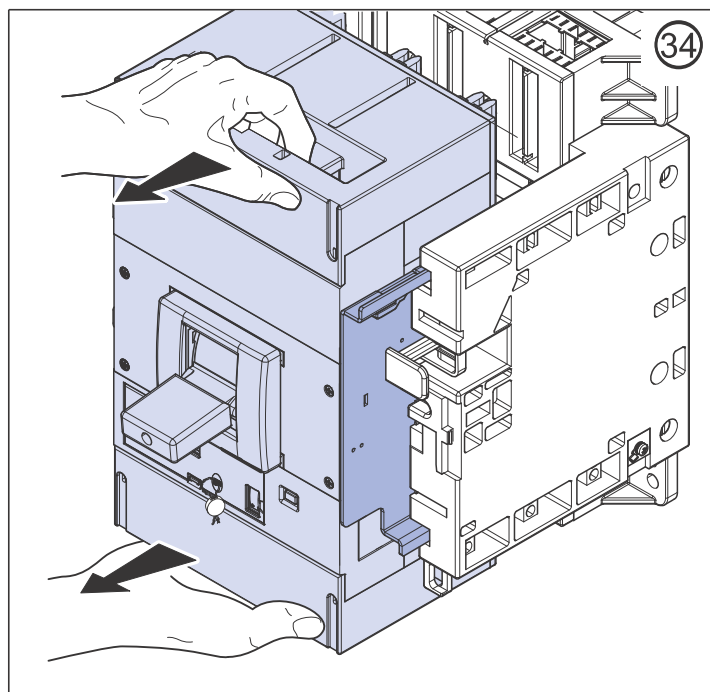
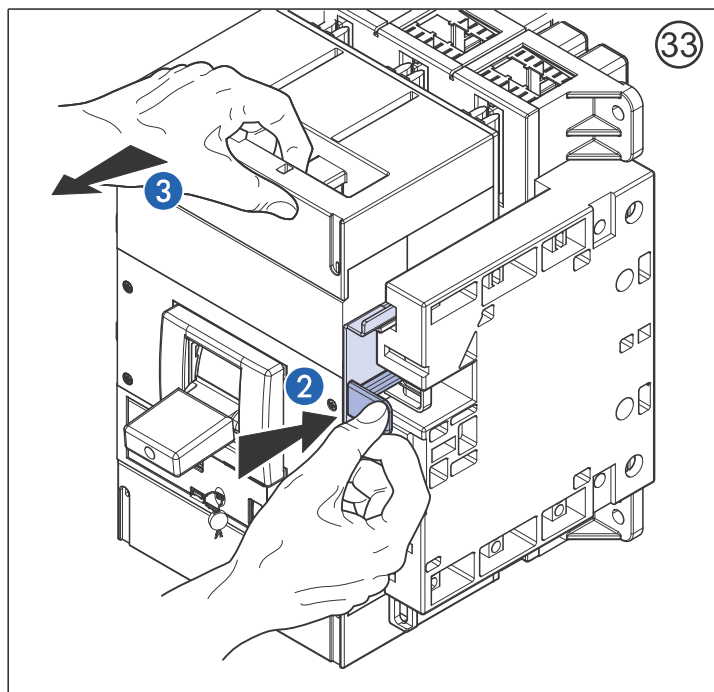
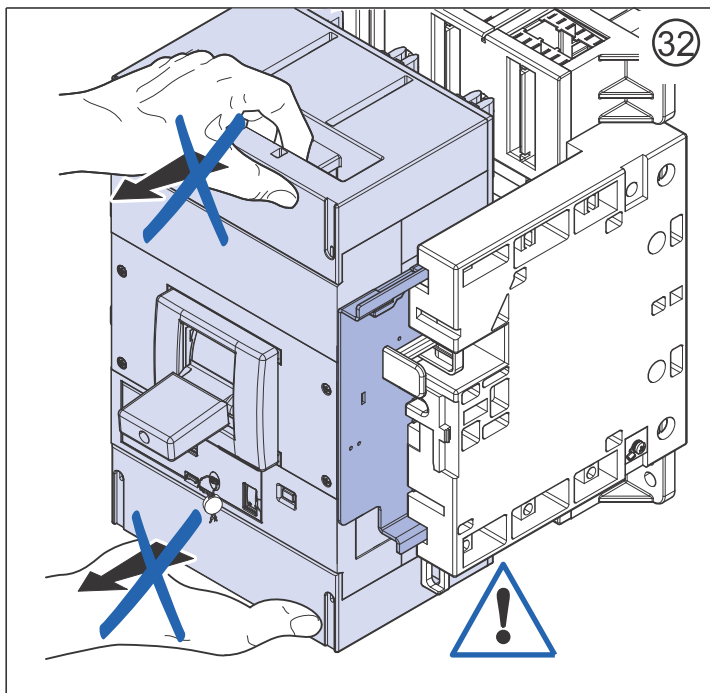
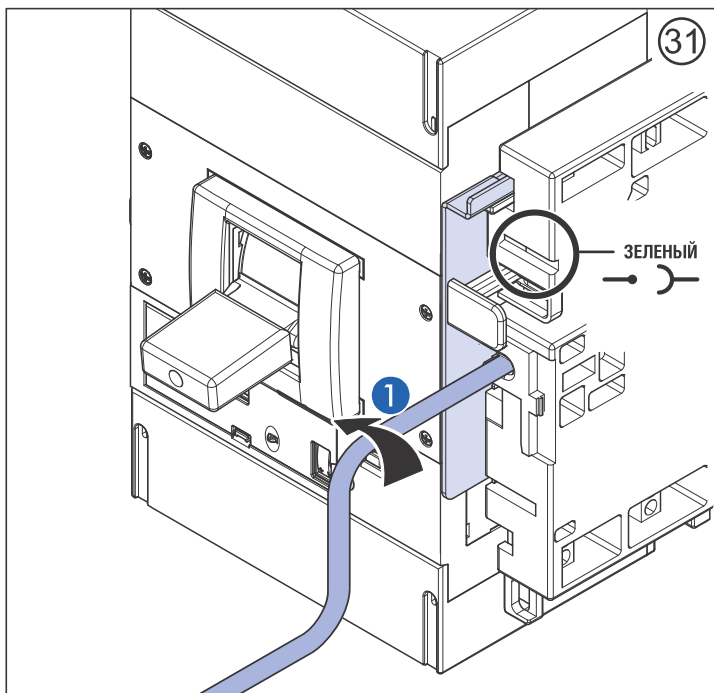
8



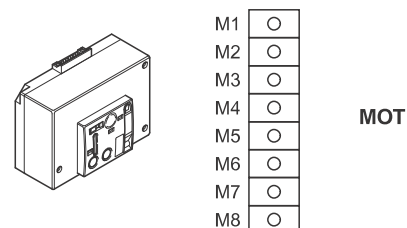
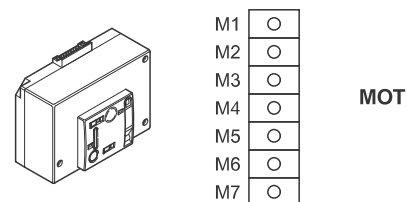
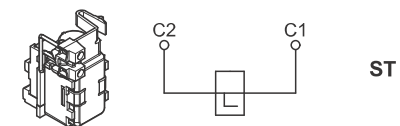
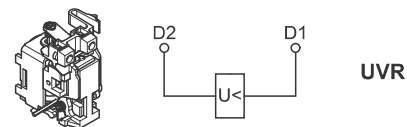
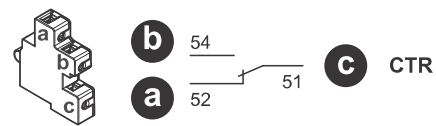
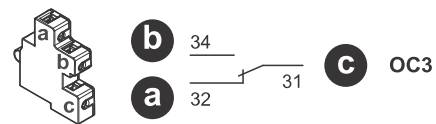
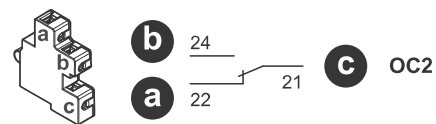
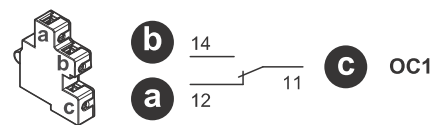
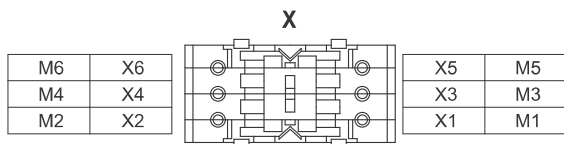
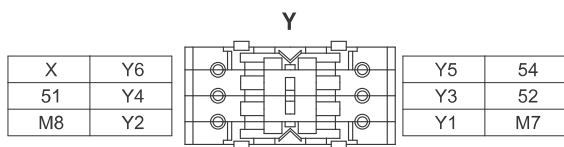
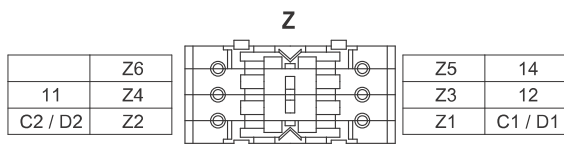
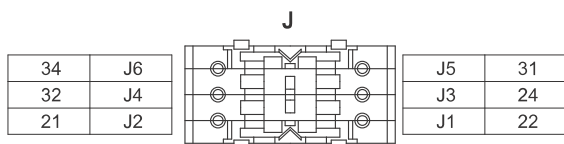
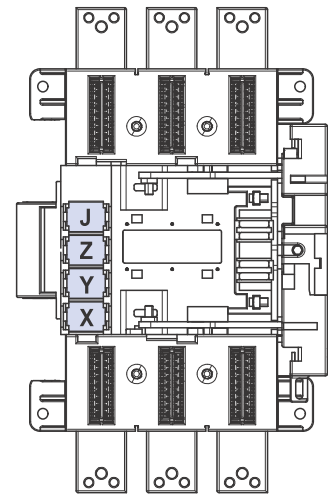
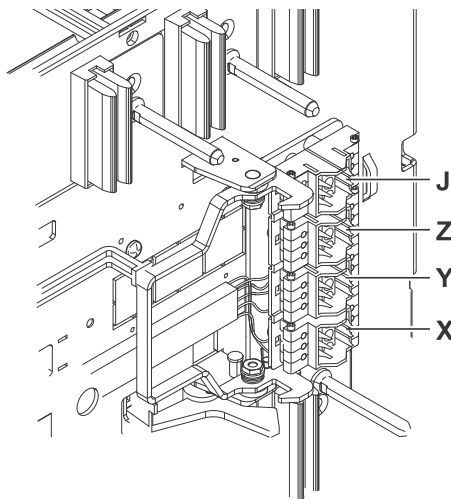




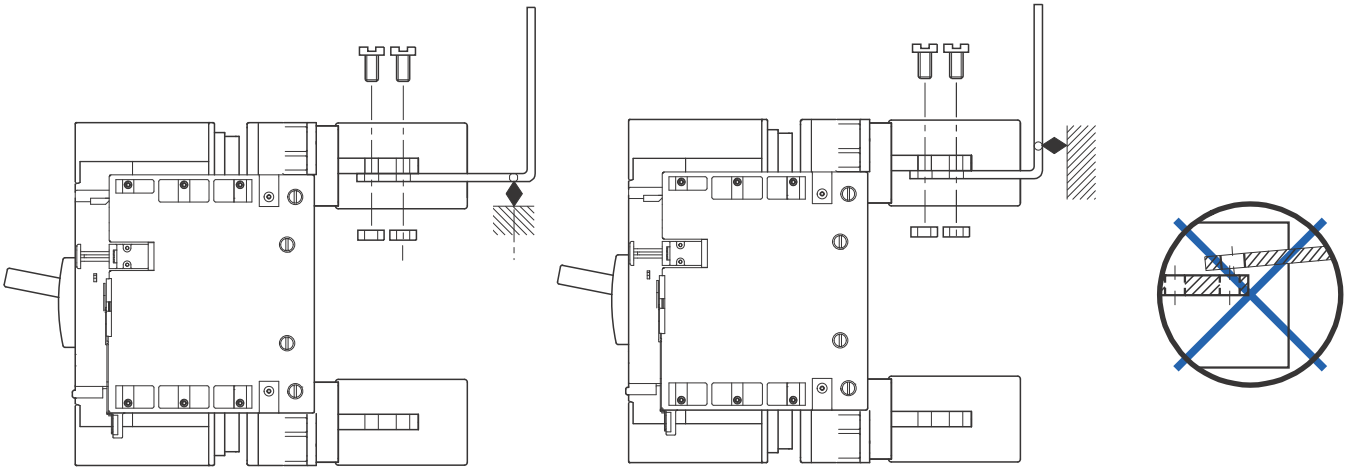




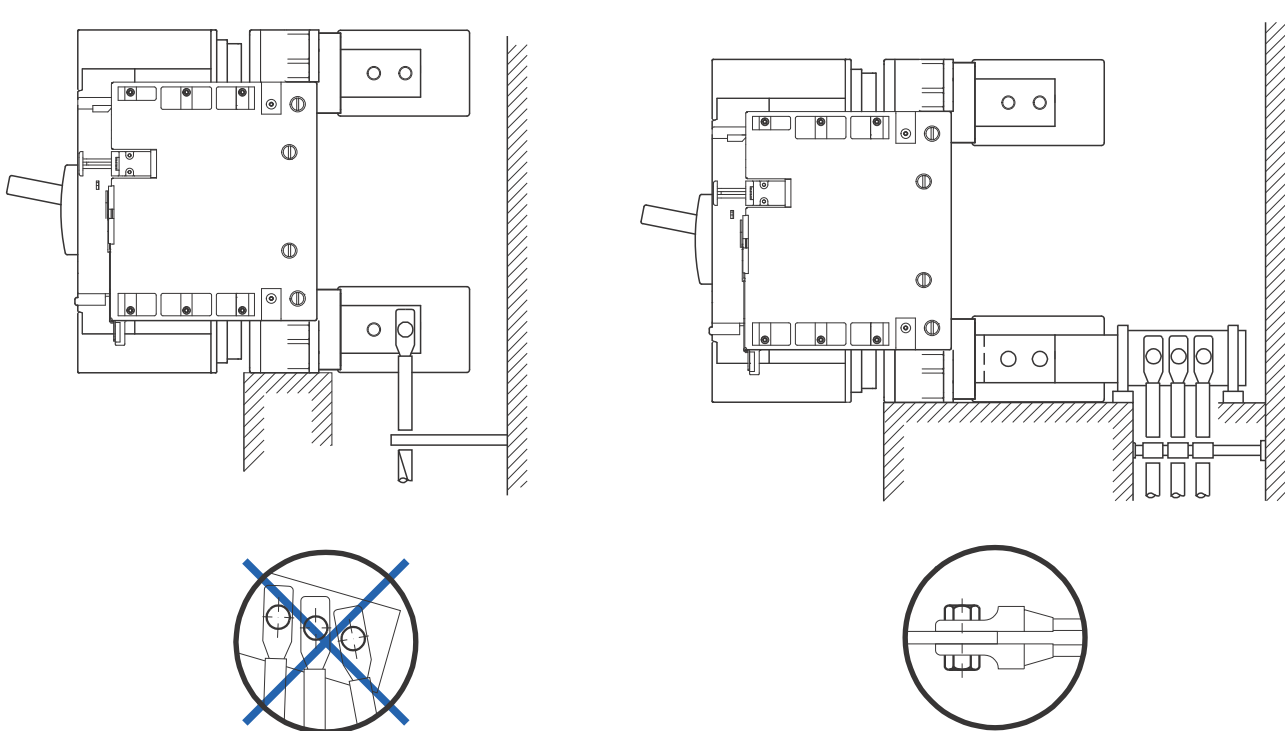
Подключение вспомогательных цепей,
вид выключателя сзади



27



28



Меры предосторожности

Установка данного изделия должна выполняться в соответствии с правилами монтажа и предпочтительно квалифицированным электриком. Неправильный монтаж или нарушение правил эксплуатации изделия могут привести к возникновению пожара или поражению электрическим током. Перед монтажом необходимо внимательно ознакомиться с данной инструкцией, а также принять во внимание требования к месту установки изделия.

Запрещается вскрывать корпус изделия, а также разбирать, выводить из строя или модифицировать изделие, кроме случаев, оговоренных в инструкции. Вскрытие и ремонт изделий марки Контакттор могут выполняться только специалистами, обученными и допущенными к таким работам компанией Контакттор. Несанкционированное вскрытие или выполнение ремонтных работ посторонними лицами лишает законной силы любые требования об ответственности, замене или гарантийном обслуживании. При ремонте или гарантийном обслуживании использовать только запасные части марки Контакттор.